



WOODEX・MECO
INDUSTRIES

EMPLOYEE OWNED

シールアプリケーションデータシート

Woodex Bearing Co. Inc. ・ 米国メイン州ジョージタウン 04548
(800)526-8800 ・ (207) 371-2210 ・ ファックス: (207) 371-2169
sales@woodex-meco.com ・ www.woodex-meco.com

写真や図面も送付いただけるとスムーズな検討が可能です。

連絡先:

提出者: _____ 日付: _____

会社名: _____

住所: _____

市: _____ 県: _____ 郵便番号: _____

電話: _____ メール: _____

私たちのことをどこで知りましたか? _____

機械情報:

機械の種類(ミキサー、ブレンダー、コンベアなど): _____

機械メーカー: _____

シャフト/スリーブ外径: _____ RPM: _____ シャフトの状態: _____

容器開口部直径: _____ シール取付ボルトパターン: _____ mm P.C.D. . スクエア

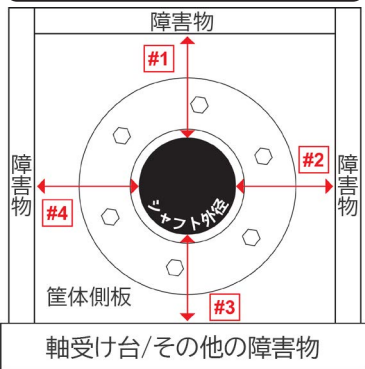
ボルトまたはスタッド?: _____ サイズ: _____ 個数: _____

シャフトの向き: 水平軸 ボトムエントリー トップエントリー(立型) 傾斜軸 傾斜角度: _____

パージが可能?: はい いいえ メディア: 窒素 空気 水 その他 シールタイプ: 二分割 分割なし

既存のスタッキングボックス: あり なし 内径: _____ 深さ: _____ ボックス外径: _____

シャフト周りのクリアランス



長さ #1: _____

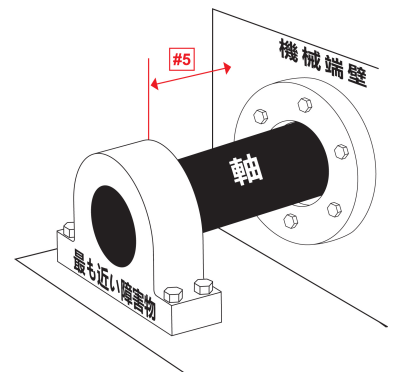
長さ #2: _____

長さ #3: _____

長さ #4: _____

長さ #5: _____

シャフトに沿ったクリアランス



プロセス情報:

取扱製品: _____

温度範囲: _____ - _____ °F °C 圧力範囲(ゲージ): _____ - _____ psi kPaG

熱サイクルの内容: _____ 圧力サイクルの内容: _____

稼働サイクル: _____ 有毒/腐食性 : はい いいえ

製品の状態: ドライ ウェット 液体 スラリー ペースト 粒子サイズ: _____ 食品グレード? はい いいえ

爆発性: はい いいえ はいの場合、説明してください: _____

追加情報: _____